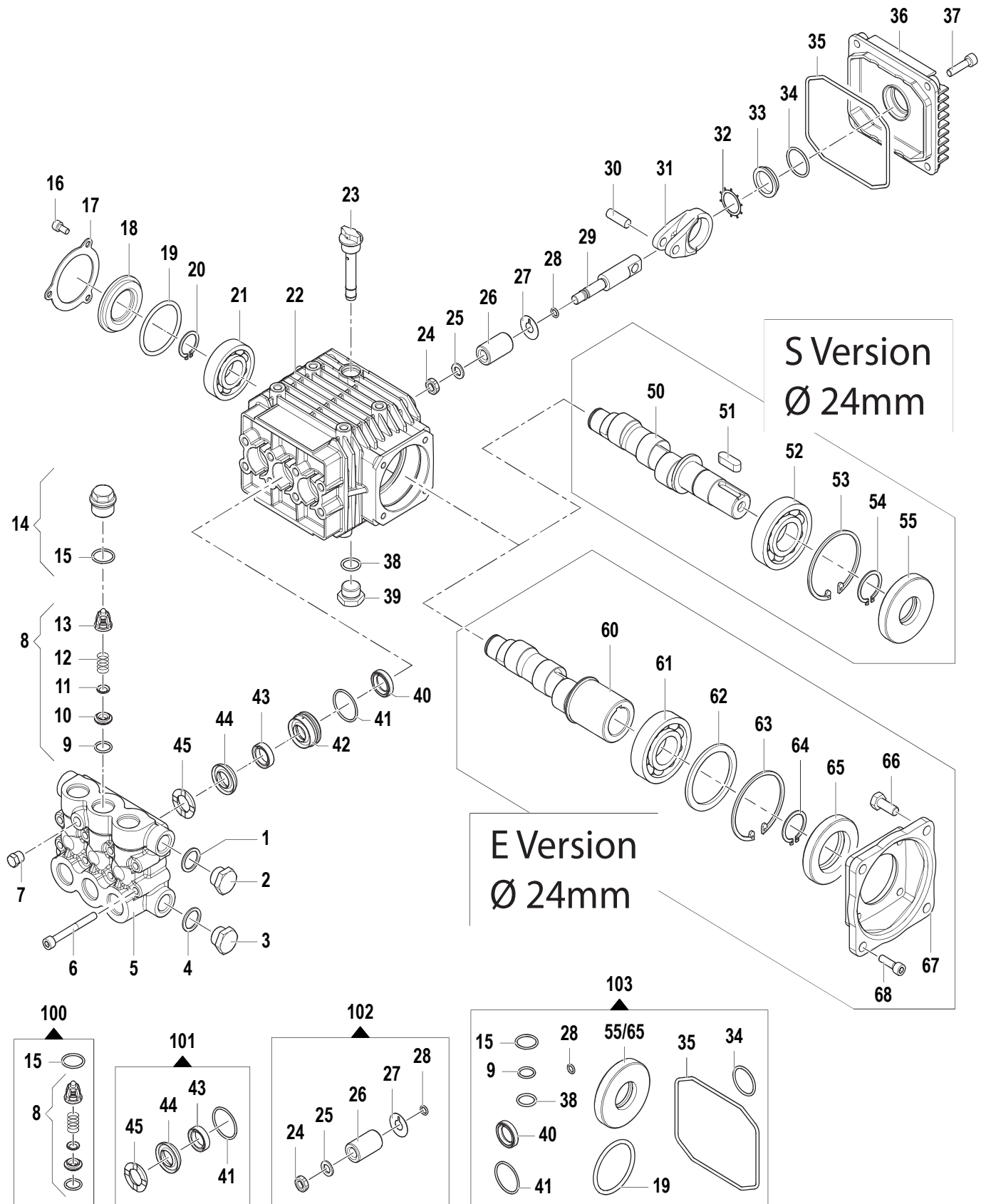


1450 RPM



1450 RPM

N°	Cod.	Descrizione	Description	Note	Qty	Model
1	2811 0084	Rondella	Washer	Ø16,7x22x1,5	1	
2	3200 0007	Tappo	Plug	G3/8"	1	
3	3202 0015	Tappo	Plug	G1/2"	1	
4	2811 0086	Rondella	Washer	Ø21,2x27x1,5	1	
5	3218 0105	Testata Pompa Alluminio	Alluminum Pump Manifold	Ø18	1	3513 E Allum
	3218 0318	Testata Pompa Ottone	Brass Pump Manifold	Ø18	1	3513 E Brass 2520 S - 3525 S 3016 S - 3020 S 3025 S - 3513 S 3517 S
	3218 0317	Testata Pompa Ottone	Brass Pump Manifold	Ø15	1	2020 S
6	3609 0108	Vite	Screw	M6x55	8	
7	3202 0018	Tappo	Cap	G1/8"	1	
8	1220 0030	Gruppo Valv. Asp./Mand.	Suct./Del. Valve Ass.y kit		6	
9	1210 0046	Guarnizione OR	O-Ring	Ø2,62x17,13	6	
10	3009 0087	Sede Valv. Aspir./Mand.	Suct./Del. Valve Seat		6	
11	3604 0017	Valvola Aspir./Mand.	Suct./Del. Valve		6	
12	1802 0177	Molla Valv. Asp./Mand.	Suct./Del. Valve Spring		6	
13	1205 0025	Gabbia Valv. Asp./Mand.	Suct./Del. Valve Cage		6	
14	3202 0312	Tappo + OR	Cap + O-Ring		6	
15	1210 0048	Guarnizione OR	O-Ring	Ø2,62x20,24	6	
16	3609 0088	Vite	Screw	M5x10	3	
17	1004 0012	Flangia Tenuta	Crankcase Flange		1	
18	0402 0360	Coperchio	Cover		1	
19	1210 0386	Guarnizione OR	O-Ring	Ø3,53x44,04	1	
20	3019 0011	Seeger Esterno	Outer Seeger		1	
21	0438 0066	Cuscinetto a Sfere	Ball Bearing	Ø20x52x15	1	2020 S - 2520 S 3016 S - 3020 S 3513 S - 3513 E 3517 S
	0438 0069	Cuscinetto a Sfere	Ball Bearing	Ø20x52x15	1	3025 S - 3525 S
22	0403 0128	Carter Pompa	Pump Crankcase		1	
23	3200 0051	Asta Livello Olio	Oil Dipstick		1	
24	0600 0048	Dado Speciale	Special Bolt		3	
25	2811 0080	Rondella	Washer	Ø8,2x14x1,5	3	
26	0202 0020	Bussola Ceramica	Ceramic Bushing	Ø15	3	2020 S
	0202 0018	Bussola Ceramica	Ceramic Bushing	Ø18	3	2520 S - 3016 S 3020 S - 3025 S 3513 S - 3513 E 3517 S - 3525 S
27	2812 0038	Rondella	Washer		3	
28	1210 0055	Guarnizione OR	O-Ring	Ø1,78x6,07	3	
29	2409 0044	Pistone Guida	Piston Guides		3	
30	3011 0014	Spinotto	Gudgeon Pin		3	
31	0205 0048	Kit Biella	Con. Rod Assembly		3	2020 S 2520 S 3016 S 3020 S 3025 S 3517 S 3513 S 3513 E 3525 S
	0205 0050	Kit Biella	Con. Rod Assembly		3	3025 S 3525 S
32	3019 0033	Seeger Esterno	Outer Seeger	Ø28	1	
33	3201 0026	Spia Livello Olio	Oil Indicator		1	
34	1210 0451	Guarnizione OR	O-Ring	Ø2x23,52	1	
35	1210 0621	Guarnizione OR	O-Ring	Ø3x94	1	
36	0402 0142	Coperchio Carter	Crankcase Cover		1	
37	3609 0041	Vite	Screw	M6x25	4	
38	1210 0441	Guarnizione OR	O-Ring	Ø2x14	1	
39	3200 0007	Tappo	Plug	G3/8"	1	
40	0019 0095	Anello Tenuta	Oil Seal	Ø15x24x5	3	
41	1210 0223	Guarnizione OR	O-Ring	Ø1,78x26,7	3	
42	0009 0198	Anello Portaguarniz.	Packing Retainer	Ø15	3	2020 S
	0009 0197	Anello Portaguarniz.	Packing Retainer	Ø18	3	2520 S - 3016 S 3020 S - 3025 S 3513 S - 3513 E 3517 S - 3525 S
43	1241 0030	Guarnizione Tenuta	Packing	Ø15	3	2020 S
	1241 0028	Guarnizione Tenuta	Packing	Ø18	3	2520 S - 3016 S 3020 S - 3025 S 3513 S - 3513 E 3517 S - 3525 S
44	1241 0065	Guarnizione Tenuta	Packing	Ø15	3	2020 S
	1241 0022	Guarnizione Tenuta	Packing	Ø18	3	2520 S - 3016 S 3020 S - 3025 S 3513 S - 3513 E 3517 S - 3525 S

N°	Cod.	Descrizione	Description	Note	Qty	Model
45	0009 0196	Anello Pressione	Packing Head Ring	Ø15	3	2020 S
	0009 0193	Anello Pressione	Packing Head Ring	Ø18	3	2520 S - 3016 S 3020 S - 3025 S 3513 S - 3513 E 3517 S - 3525 S
50	0001 0290	Albero Passante	Throughshaft	Ø24	1	2020 S - 3016 S 3020 S - 3025 S
	0001 0294	Albero Passante	Throughshaft	Ø24	1	3513 S - 3517 S 3525 S
50	0001 0333	Albero Passante	Throughshaft	Ø24	1	2520 S
51	1602 0045	Linguetta	Key	8x7x25	1	
52	0438 0075	Cuscinetto a Sfere	Ball Bearing	Ø25x62x17	1	2020 S - 2520 S 3016 S - 3020 S 3513 S - 3517 S
	0438 0071	Cuscinetto a Sfere	Ball Bearing	Ø25x62x17	1	3025 S - 3525 S
53	3020 0012	Seeger Interno	Inner Seeger		1	
54	3019 0006	Seeger Esterno	Outer Seeger		1	
55	0019 0094	Anello Tenuta	Oil Seal	Ø25x62x10/7	1	
60	0001 0343	Albero Femmina	Hollow Shaft	Ø24	1	
61	3019 0004	Seeger Esterno	Outer Seeger	Ø35	1	
61	0438 0015	Cuscinetto a Sfere	Ball Bearing	35x62x14	1	
62	2812 0064	Rondella Distanziale	Spacer		1	
63	3020 0012	Seeger Interno	Inner Seeger	Ø62	1	
65	0019 0075	Anello Tenuta Olio	Oil Seal	Ø35x62x7	1	
66	3607 0015	Vite Testa Esagonale	Hexagonal Screw	M8x20	4	
67	3016 0014	Flangia	Flange	MEC 90	1	
68	3609 0032	Vite	Screw	M6x20	4	

Kit Ricambi

Spare Parts Kit

N°	Cod.	Descrizione	Description	Note	Qty	Model
100	5025 0011	Kit Valvole	Valve Kit		1	
101	5019 0035	Kit Guarnizioni Acqua	Water Seal Kit	Ø15	1	2020 S
	5019 0037	Kit Guarnizioni Acqua	Water Seal Kit	Ø18	1	2520 S - 3016 S 3020 S - 3025 S 3513 S - 3513 E 3517 S - 3525 S
102	2409 0071	Kit Pistone	Piston kit	Ø15	1	2020 S
	2409 0072	Kit Pistone	Piston kit	Ø18	1	2520 S - 3016 S 3020 S - 3025 S 3513 S - 3513 E 3517 S - 3525 S
103	5019 0040	Kit Guarnizioni Olio	Oil Seal Kit	Male/Solid	1	2520 S - 3016 S 3020 S - 3025 S 3513 S - 3517 S 2020 S - 3525 S
	5019 0041	Kit Guarnizioni Olio	Oil Seal Kit	Femmina/Hollow	1	3513 E

6300 0502 LW 2020S
6300 0900 LW 2520S
6300 0208 LW 3016S
6300 0303 LW 3020S
6300 0700 LW 3025S
6300 0605 LW 3515E
6300 0607 LW 3513E
6300 0606 LW 3513S
6300 0403 LW 3517S
6300 0800 LW 3525S