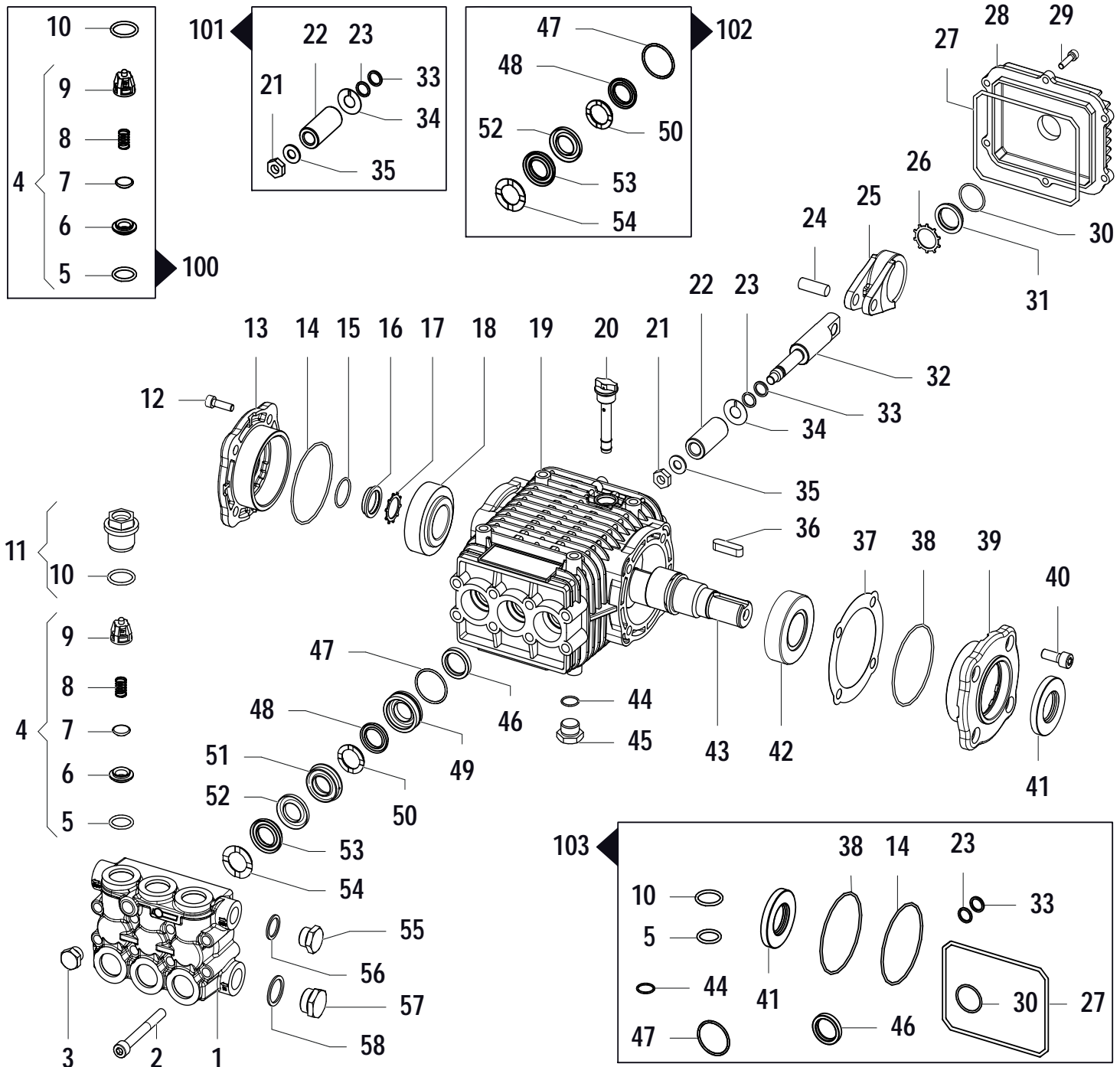


## 1450 RPM



N°	Cod.	Descrizione	Description	Note	Qty	Model
1	3218 0316	Testata Pompa	Manifold	Ø20	1	5030 S - 5522 S
	3218 0315	Testata Pompa	Manifold	Ø18	1	3530 S - 4022 S 4030 S
	3218 0312	Testata Pompa	Manifold	Ø18	1	3540 S - 4040 S 4540 S
2	3609 0039	Vite	Screw	M8x70	8	
	3609 0170	Vite	Screw	M8x80	8	Solo / Only 3540 S - 4040 S 4540 S
3	3200 0004	Tappo	Cap	G1/4"	1	
4	1220 0072	Gruppo Valv. Asp./Mand.	Suct./Del. Valve Ass.y kit		6	Solo / Only 5522 S - 5530 S
	1220 0030	Gruppo Valv. Asp./Mand.	Suct./Del. Valve Ass.y kit		6	
5	1210 0046	Guarnizione OR	O-Ring	Ø2,62x17,13	6	
6	3009 0087	Sede Valv. Aspir./Mand.	Suct./Del. Valve Seat		6	

N°	Cod.	Descrizione	Description	Note	Qty	Model
7	3604 0017	Valvola Aspir./Mand.	Suct./Del. Valve		6	
8	1802 0177	Molla Valv. Asp./Mand.	Suct./Del. Valve Spring		6	
9	1205 0025	Gabbia Valv. Asp./Mand.	Suct./Del. Valve Cage		6	
	1205 0043	Gabbia Valv. Asp./Mand.	Suct./Del. Valve Cage		6	Solo / Only 5522 S - 5530 S
10	1210 0048	Guarnizione OR	O-Ring		6	
11	3202 0312	Tappo + O-ring	Cap + O-ring		6	
	3202 0314	Tappo + O-ring	Cap + O-ring		6	Solo / Only 3540 S - 4040 S 4540 S
12	3609 0157	Vite	Screw	M8x18	4	
13	1009 0242	Flangia	Flange		1	
14	1210 0448	Guarnizione OR	O-Ring	Ø2x70	1	
15	1210 0451	Guarnizione OR	O-Ring	Ø2x24	1	
16	3201 0026	Spia Livello Olio	Oil Indicator		1	

## 1450 RPM

N°	Cod.	Descrizione	Description	Note	Qty	Model
17	3019 0033	Seeger Esterno	Outer Seeger	Ø28	1	
18	0440 0031	Cuscinetto Rulli Conici	Roller Bearing	Ø30x62x21,25	1	
19	0403 0203	Carter Pompa	Pump Crankcase		1	
20	3200 0051	Tappo Olio	Oil Dipstick		1	
21	0600 0054	Dado Speciale	Special Bolt		3	
22	0202 0024	Bussola Ceramica	Ceramic Bushing	Ø20	3	Solo / Only 5030 S - 5522 S 5530 S
	0202 0022	Bussola Ceramica	Ceramic Bushing	Ø18	3	
23	1210 0039	Guarnizione OR	O-Ring	Ø1,78x7,66	3	
24	3011 0016	Spinotto	Gudgeon Pin	Ø10x29	3	
25	0205 0044	Kit Biella	Con. Rod Assembly		3	
	0205 0046	Kit Biella	Con. Rod Assembly		3	Solo / Only 4022 S
26	3019 0033	Seeger Esterno	Outer Seeger	Ø28	1	
27	1210 0468	Guarnizione OR	O-Ring	Ø3x108	1	
28	0402 0169	Coperchio Carter	Crankcase Cover		1	
29	3609 0030	Vite	Screw	M5x20	6	
30	1210 0451	Guarnizione OR	O-Ring	Ø2x24	1	
31	3201 0026	Spia Livello Olio	Oil Indicator		1	
32	2409 0048	Pistone Guida	Piston Guides		3	
33	0009 0170	Anello Anti Estrusione	Anti-Extr. Ring		3	
34	2812 0094	Rondella	Washer		3	
35	2811 0082	Rondella	Washer	Ø8,2x17x1,5	3	
36	1602 0013	Linguetta	Key	8x7x30	1	
37	0601 0304	Distanziale	Shim	0,05mm	1	
	0601 0305	Distanziale	Shim	0,1mm	1	
	0601 0306	Distanziale	Shim	0,19mm	1	
	0601 0307	Distanziale	Shim	0,25mm	1	
38	1210 0448	Guarnizione OR	O-Ring	Ø2x70	1	
39	1009 0241	Flangia Pompa	Flange		1	
40	3609 0157	Vite	Screw	M8x18	4	
41	0019 0007	Anello Tenuta	Oil Seal	Ø25x52x7	1	
42	0440 0031	Cuscinetto Rulli Conici	Roller Bearing	Ø30x62x21,25	1	
43	0001 0916	Albero Passante	Throughshaft	Ø24	1	3530 S - 3540 S
	0001 0570	Albero Passante	Throughshaft	Ø24	1	4022 S - 4030 S 4040 S - 5030 S
	0001 0571	Albero Passante	Throughshaft	Ø24	1	4540 S - 5522 S 5530 S
44	1210 0441	Guarnizione OR	O-Ring	Ø2x14	1	
45	3200 0007	Tappo	Cap	G3/8"	1	
46	0019 0128	Anello Tenuta	Oil Seal	Ø20x28x5 Viton®	3	
47	1210 0156	Guarnizione OR	O-Ring	Ø1,78x31,47	3	
48	1241 0032	Guarnizione Tenuta	Packing	Ø20	3	Solo / Only 5030 S - 5522 S 5530 S
	1241 0022	Guarnizione Tenuta	Packing	Ø18	3	
49	0009 0758	Anello Porta Guarniz.	Packing Retainer	Ø20	3	Solo / Only 5030 S - 5522 S 5530 S
	0009 0757	Anello Porta Guarniz.	Packing Retainer	Ø18	3	
50	0009 0108	Anello Pressione	Packing Head Ring	Ø20	3	Solo / Only 5030 S - 5522 S 5530 S
	0009 0193	Anello Pressione	Packing Head Ring	Ø18	3	
51	0009 0114	Anello Porta Guarniz.	Packing Retainer	Ø20	3	5030 S - 5522 S 5530 S
	0009 0200	Anello Porta Guarniz.	Packing Retainer	Ø18	3	3530 S - 4022 S 4030 S
	0009 0216	Anello Porta Guarniz.	Packing Retainer	Ø18	3	3540 S - 4040 S 4540 S
52	0009 0104	Anello Posteriore	Back Ring	Ø20	3	5030 S - 5522 S 5530 S
	0009 0100	Anello Posteriore	Back Ring	Ø18	3	3530 S - 4022 S 4030 S
	0009 0214	Anello Posteriore	Back Ring	Ø18	3	3540 S - 4040 S 4540 S

N°	Cod.	Descrizione	Description	Note	Qty	Model
53	1241 0032	Guarnizione Tenuta	Packing	Ø20	3	5030 S - 5522 S 5530 S
	1241 0026	Guarnizione Tenuta	Packing	Ø18	3	3530 S - 4022 S 4030 S
	1241 0022	Guarnizione Tenuta	Packing	Ø18	3	3540 S - 4040 S 4540 S
54	0009 0108	Anello Pressione	Packing Head Ring	Ø20	3	5030 S - 5522 S 5530 S
	0009 0199	Anello Pressione	Packing Head Ring	Ø18	3	3530 S - 4022 S 4030 S
	0009 0193	Anello Pressione	Packing Head Ring	Ø18	3	3540 S - 4040 S 4540 S
55	3200 0007	Tappo	Cap	G3/8"	1	
56	2811 0084	Rondella	Washer	Ø16,7x22x1,5	1	
57	3202 0015	Tappo	Cap	G1/2"	1	
58	2811 0086	Rondella	Washer	Ø21,2x27x1,5	1	

## Kit Ricambi

## Spare Parts Kit

N°	Cod.	Descrizione	Description	Note	Qty	Model
100	5025 0025	Kit Valvole	Valve Kit		1	Solo / Only 5522 S - 5530 S
	5025 0011	Kit Valvole	Valve Kit		1	
101	2409 0074	Kit Pistone	Piston Kit	Ø20	1	Solo / Only 5030 S - 5522 S 5530 S
	2409 0073	Kit Pistone	Piston Kit	Ø18	1	
102	5019 0039	Kit Guarnizioni Acqua	Water Seal Kit	Ø20	1	5030 S - 5522 S 5530 S
	5019 0218	Kit Guarnizioni Acqua	Water Seal Kit	Ø18	1	3530 S - 4022 S 4030 S
	5019 0631	Kit Guarnizioni Acqua	Water Seal Kit	Ø18	1	3540 S - 4040 S 4540 S
103	5019 0219	Kit Guarnizioni Olio	Oil Seal Kit		1	